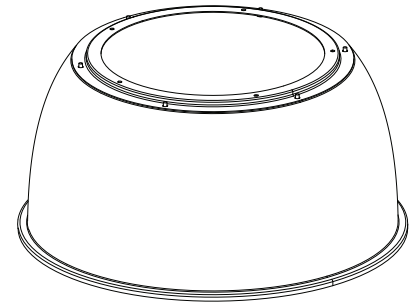




MaxLite® BayMax Pendant High Bay - Economical (BPHE2-PCSHD / BPHE2-ALREF)

General Safety Information

- To reduce the risk of death, personal injury or property damage from fire, electric shock, falling parts, cuts/abrasions, and other hazards read all warnings and instructions included with and on the fixture box and all fixture labels.
- Before installing, servicing, or performing routine maintenance upon this equipment, follow these general precautions.
- Commercial installation, service and maintenance of luminaires should be performed by a qualified licensed electrician.
- DO NOT INSTALL DAMAGED PRODUCT!



Picture is for illustration purposes only. Your model may vary.

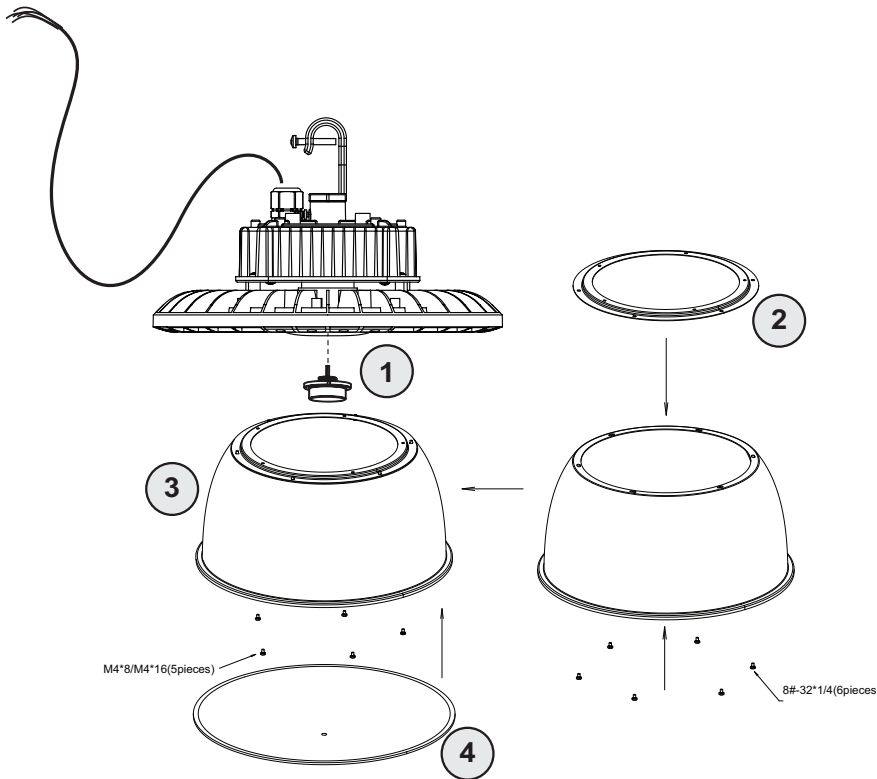
Diffuser/Reflector Kit (Sold Separately)

**PC Diffuser (BPHE2-PCSHD)
AI Reflector (BPHE2-ALREF)**

NOTE: The PIR sensor will not work effectively with drop lens.

MaxLite Part #:	Size (mm)
BPHE2-PCSHD	190 mm x 299 mm (ID)
BPHE2-ALREF	190 mm x 297 mm (ID)
BPHE2-PCDRP	38.5 mm x 404 mm (ID)
BPHE2-TRNSFR	7 mm x 295 mm

*BPHE2-TRNSFR required for 150W or less

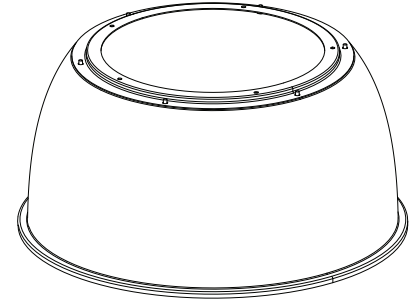


1. Locate the screw holes on the fixture surface. There should be 5 screw holes for the smaller housing size (150W or less) and 6 screw holes for the larger housing size.
2. For the smaller housing size, attach the transfer ring on the Diffuser/reflector using 6pcs 8-32 x 1/4 screws as shown. Disregard this step for the larger housing size.
3. Use the 6pcs M4*8 screws to attach the diffuser/reflector to the fixture surface.
4. Install the drop lens cover on the diffuser/reflector using a fixing ring and secure it by using the spring lock provided on the ring.

Lampe suspendue pour plafonds hauts MaxLite® BayMax - Économique (BPHE2-PCSHD / BPHE2-ALREF)

Consignes générales de sécurité

- Pour réduire le risque de décès, de blessure corporelle ou de dommage matériel provoqué par incendie, choc électrique, chute d'objets, coupures / abrasions et autres risques, lisez tous les avertissements et les instructions qui accompagnent l'emballage du luminaire et toutes les étiquettes du luminaire.
- Avant l'installation, la réparation ou la réalisation des opérations ordinaires d'entretien de cet équipement, suivez ces précautions générales.
- L'installation commerciale, la réparation et l'entretien des luminaires seront effectués par un électricien qualifié et autorisé.
- **NE PAS INSTALLER DE PRODUITS ENDOMMAGÉS!**

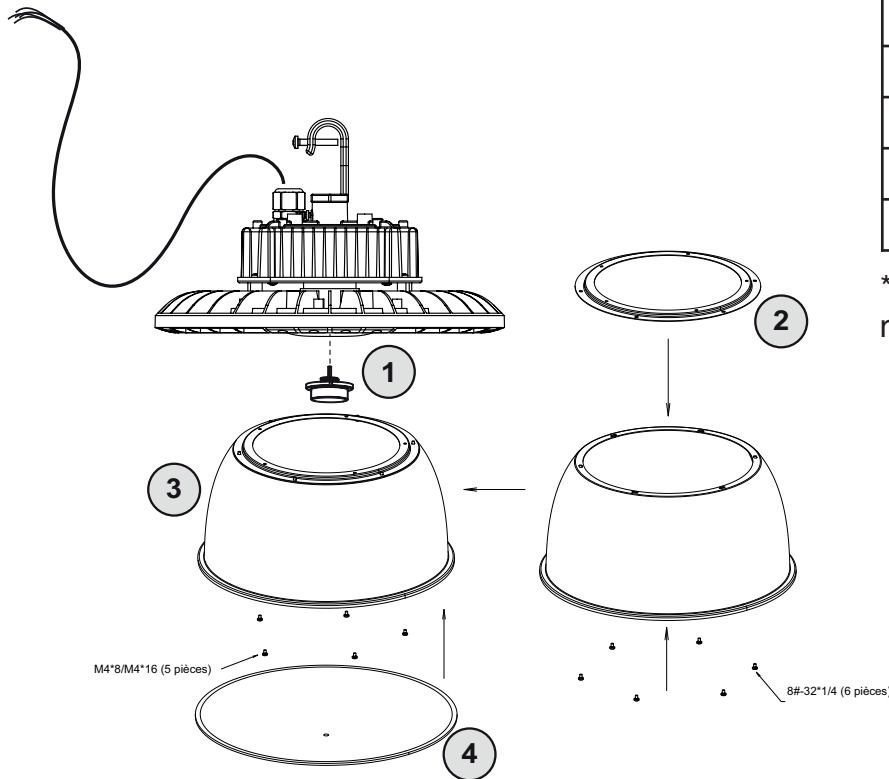


L'image est pour des fins d'illustration seulement. Votre modèle peut être différent.

Kit diffuseur/réflecteur (vendu séparément)

Diffuseur PC (BPHE2-PCSHD)

Réflecteur AI (BPHE2-ALREF)



REMARQUE: Le capteur PIR n'est pas efficace avec la lentille bombée.

No. de pièce MaxLite:	Dimensions (mm)
BPHE2-PCSHD	190 mm x 299 mm (ID)
BPHE2-ALREF	190 mm x 297 mm (ID)
BPHE2-PCDRP	38.5 mm x 404 mm (ID)
BPHE2-TRNSFR	7 mm x 295 mm

*BPHE2-TRNSFR requis pour 150W ou moins

1. Localisez les trous de vis sur la surface du luminaire. Il devrait y avoir 5 trous de vis pour le petit boîtier (150W ou moins) et 6 trous de vis pour les grands boîtiers.
2. Pour le petit boîtier, attachez la bague de transfert au diffuseur / réflecteur en utilisant les 6 vis 8-32 x 1/4, comme illustré. Sautez cette étape pour le grand boîtier.
3. Utilisez les 6 vis M4*8 pour attacher le diffuseur / réflecteur à la surface du luminaire.
4. Installez la lentille bombée sur le diffuseur / réflecteur en utilisant une bague d'attache et sécuriser en utilisant la rondelle de blocage fournie sur la bague.