

## INSTALLATION INSTRUCTIONS BRD4 & BRD6 Series



### ⚠ WARNING

These products may represent a possible shock or fire hazard if improperly installed or attached in any way. Products should be installed in accordance with these instructions, current electrical codes, and/or the current National Electric Code (NEC).

### ⚠ WARNING

The electrical rating of this product is 120V AC. The installer must determine whether power supply is appropriate at the luminaire before installation. Ensure power supply is turned off at the fuse box or circuit breaker prior to attempting installation or servicing of the fixture.

### SAFETY INFORMATION

- Read all instructions before beginning; save these instructions for future use.
- To reduce the risk of fire, electric shock, or injury to persons, pay close attention to this manual and stay within its guidelines when using this product.
- Installation of this fixture requires knowledge of recessed lighting luminaires and their electrical systems. If not qualified or uncertain, do not attempt installation; contact a qualified electrician.
- Supply conductors (power wiring) connecting the fixture must be rated for a minimum of 90°C (194°F).
- Do not make or alter any open holes in wiring enclosures, nor in any electrical components during installation.
- Do not alter, relocate, or remove wiring, lamp holders, power supply, or any other electrical component.
- To prevent wiring damage or abrasion, do not expose wiring to edges of sheet metal or other sharp objects.
- This fixture is suitable for use in wet locations.
- To avoid electrical shock, do not turn on fixture with missing or damaged lens.
- There are no serviceable parts inside of the LED module.

### PRE-INSTALLATION:

1. Turn power OFF from the electrical panel before starting installation.
2. Locate a suitable location for the fixture and trace the outline of the cut-out template on the drywall or ceiling tile (for a suspended T-Bar type ceiling). Cut the hole following the outline. If needed, refer to Hole Cut Sizes Table for appropriate size.
3. Run electrical wire from the switch (power supply) through the mounting hole; use NMD90 Romex or BX cable.

For new-construction installation: Brio rough-in plates are recommended.

For remodel installation: No rough-in plate or can is required, see DRIVER WIRING below.

HOLE CUT SIZES	4" BRIO	6" BRIO
Round	4-3/8" (111mm) Diameter - Round	6-1/4" (160mm) Diameter - Round

### ADJUSTABLE CCT (CORRELATED COLOR TEMPERATURE) OPERATION (ADJUSTABLE CCT MODELS ONLY):

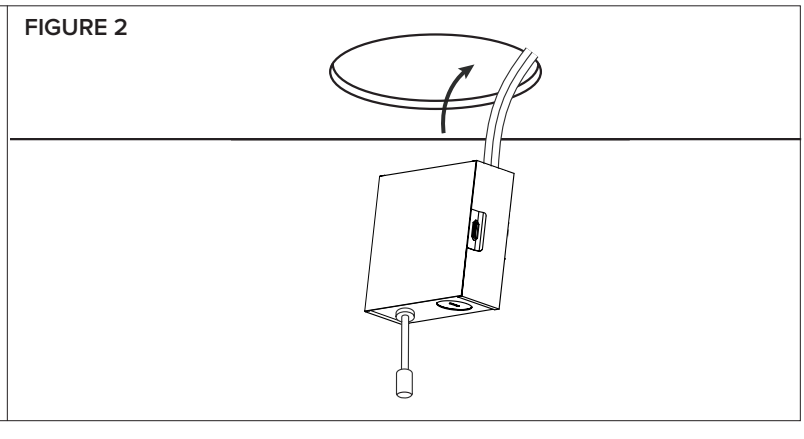
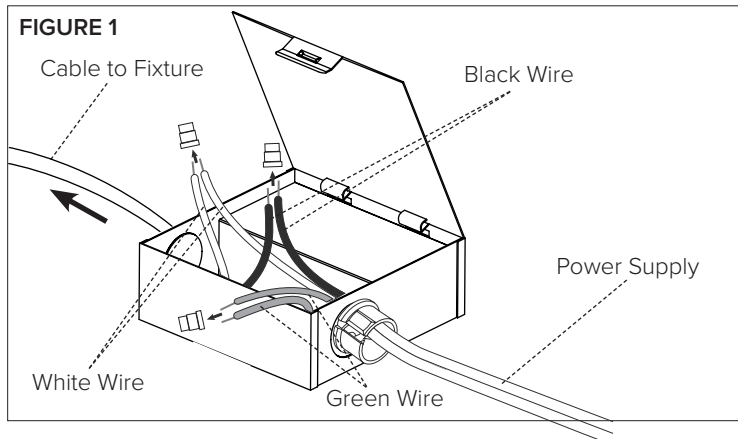
In order to change color temperatures, use the CCT slider switch on the back of the fixture (BRD#-345) or inside of the junction box (BRD#-5CCT) prior to installation.

### INSTALLING NEW-CONSTRUCTION ROUGH-IN PLATE:

1. Position rough-in plate across two joists and secure it in four places using its mounting slots and appropriate fasteners.

### DRIVER WIRING (See Figures 1-2):

1. Open the hardwire box swing cover and remove the appropriate knockout(s).
2. Insert the electrical supply cable through the knockout and secure with a cable connector (sold separately).
3. Using wire nuts, connect green/ground wire of cable to green wire in junction box, connect white wire of cable to white wire in junction box, connect black wire of cable to black wire of box (See Figure 1).
4. Place all wiring and connections back in to the box and close the cover.
5. Insert hardwire box through the mounting hole (see Figure 2).



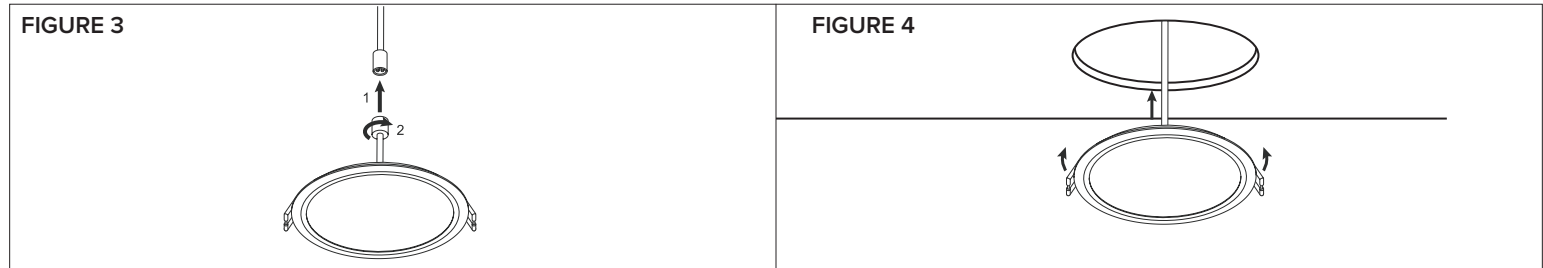
## INSTALLATION INSTRUCTIONS

### BRD4 & BRD6 Series



#### FIXTURE INSTALLATION (See Figures 3-4):

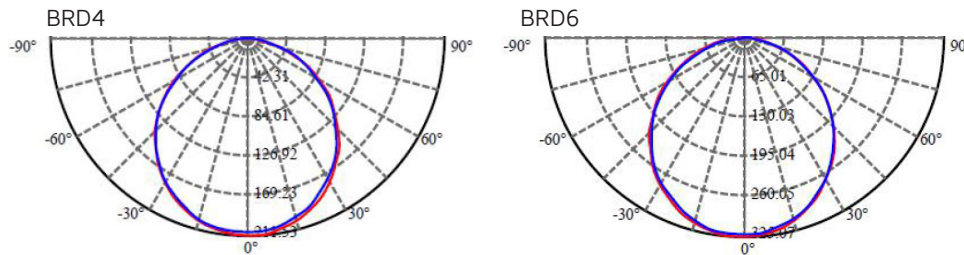
1. Connect the fixture to the hardwire box by inserting and twisting the male/female connectors together (See Figure 3).
2. Push spring loaded clips on the fixture upwards and insert fixture base into the mounting hole. Release the clips and fixture will be pulled flush to the ceiling (See Figure 4).
3. Once assembly is complete, turn on power to confirm fixture is working properly.



#### CARE AND MAINTENANCE:

Use only a mild soap and water with soft cloth to clean the fixture. Harsh chemicals will damage the finish. Do not wipe the fixture with a rough cloth that may scratch the finish or the lens.

#### LIGHT DISTRIBUTION:



#### 5-YEAR LIMITED PRODUCT WARRANTY

This product is warranted to be free from defects in material and workmanship for a period of five (5) years from the date of purchase. Products that prove to be defective during this period will be either repaired (i.e. replacement of defective electronics, defective parts of the fixture housing, lens, wiring, switching or lamp sockets; excluding the lamp) or replaced, at the discretion of American Lighting, Inc. Claims for defective products must be submitted to the retail location from which the product was purchased within the warranty period. Upon submission of proper return claim documentation and product to American Lighting, Inc. by the retailer, American Lighting, Inc. reserves the right to inspect the product for misuse or abuse. Claims for indirect or consequential damages or for product that, in American Lighting, Inc.'s opinion has been misused, will be denied. This is a warranty of product reliability only and not a warranty of merchantability or fitness for a particular purpose. American Lighting, Inc. shall have no liability whatsoever in any event for payment of incidental or consequential damages, including, without limitations, installation costs and damages for personal injury and property. These products may represent a possible shock or fire hazard if improperly installed or altered in any way. This warranty applied only to product that has been properly installed in accordance with instruction sheet and current local codes and/or the National Electrical Code. Warranty does not apply to any product that has been improperly installed or in situation where components have been altered in any way. This warranty: (1) excludes expendable parts including but not limited to light bulbs, batteries; (2) carries a 2-year finish warranty protecting finish against tarnishing, flaking, and discolorations; (3) shall be void if this lighting fixture is not installed in the U.S.A.; and (4) does not cover any losses, labor, injuries to persons/property or costs. This warranty does give you specific legal rights and you may have other rights, which vary from state to state. Be careful, it is recommended that installation be done by a qualified professional; the purchaser has sole responsibility for proper installation in compliance with all state and local code requirements. Seller's employees are not qualified to advise you on the use of this Merchandise. Any oral representation(s) made will not be binding on seller or its employees. The rights under this limited warranty are to the original purchaser of the Merchandise and may not be transferred to any subsequent owner. This limited warranty is in lieu of all warranties, expressed or implied including warranties or merchantability and fitness for a particular purpose. Seller shall not be liable for any special, incidental, or consequential damages. The sold exclusive remedy against the seller will be for the replacement of any defects as provided herein, as long as the seller is willing or able to replace this product or is willing to refund the purchase price as provided above.

**For questions/comments, technical assistance, or repair parts - Please call toll free at 1-800-285-8051 (M-F 8am-5pm), CST)**

INSTRUCTIONS POUR L'INSTALLATION

BR4 & BR6 Ensemble



**⚠ AVERTISSEMENT**

Ces produits peuvent représenter un risque d'électrocution ou d'incendie si incorrectement installés ou fixés de quelque façon. Les produits doivent être installés conformément à ces instructions, aux codes électriques locaux et/ou au Code national de l'électricité (NEC) actuel.

**⚠ AVERTISSEMENT**

La puissance électrique de ce produit est de 120V AC. L'installateur doit déterminer si l'alimentation est appropriée au luminaire avant l'installation. Assurez-vous que l'alimentation électrique est coupée aux fusibles ou du disjoncteur avant d'effectuer l'installation ou l'entretien de l'appareil.

**INFORMATIONS DE SÉCURITÉ**

- Lisez toutes les instructions d'installation avant de commencer ; conservez ces instructions à titre de référence ultérieure.
- Pour réduire les risques d'incendie, de choc électrique ou de blessures corporelles, prêter une attention particulière à ce manuel et respecter ses consignes de sécurité concernant l'utilisation de ce produit.
- L'installation de cet appareil nécessite la connaissance des luminaires encastrés et de leurs systèmes électriques. Si ce n'est pas qualifié ou incertain, n'essayez pas d'installation; Contactez un électricien qualifié.
- Les pilotes d'alimentation (câblage électrique) reliant l'appareil doivent être évalués pour un minimum de 90 ° C (194 ° F)
- Ne pas faire ou modifier aucun trou ouvert dans les boîtiers de câblage, ni dans aucun des composants électriques pendant l'installation.
- Ne pas modifier, déplacer ou retirer le câblage, les supports de lampes, l'alimentation électrique ou n'importe quel composant électrique.
- Pour éviter tout endommagement ou abrasion du câblage, ne pas exposer le câblage aux bords de la tôle ou d'autres objets tranchants.
- Convient aux emplacement mouillés.
- Pour éviter tout choc électrique, ne pas allumer le luminaire avec des lentilles manquantes ou endommagées.
- Il n'y a pas de pièces réparables à l'intérieur du module DEL.

**PRÉ-INSTALLATION:**

1. Mettez l'appareil hors tension à partir du panneau électrique avant de commencer l'installation.
2. Localiser un emplacement approprié pour l'appareil et retracer le modèle de trou dans la cloison sèche ou dalle de plafond (Pour un plafond en T suspendu). Couper correctement le trou dimensionné. Se reporter au Tableau des tailles de trous pour une taille appropriée, comme requi.
3. Exécuter le fil électrique à partir de l'interrupteur (alimentation) à travers le trou de montage; Utilisez le câble NMD90 Romex ou BX.

Pour une installation de nouvelle construction : Une plaque de montage en aluminium est nécessaire; Voir INSTALLATION DE LA PLAQUE DE MONTAGE DE LA NOUVELLE CONSTRUCTION ci-dessous.

Pour l'installation du remodelage : Il n'est pas nécessaire d'utiliser de plaque de montage ou de bidon, voir la section DRIVER ci-dessous.

TAILLES DE TROU	4" BRIO	6" BRIO
Rond	4-3/8" (111mm) Diamètre - Rond	6-1/4" (160mm) Diameter - Rond

**FONCTIONNEMENT CCT (TEMPÉRATURE DE COULEUR CORRÉLÉE) RÉGLABLE (UNIQUEMENT POUR LES MODÈLES CCT RÉGLABLE):**

AFIN DE MODIFIER LES TEMPÉRATURES DE COULEUR, UTILISEZ LE COMMUTATEUR CCT SITUÉ À L'ARRIÈRE DE L'APPAREIL (BRD # -345) OU À L'INTÉRIEUR DE LA BOÎTE DE JONCTION (BRD # -5CCT) AVANT L'INSTALLATION.

**INSTALLATION DE LA PLAQUE DE MONTAGE DE LA NOUVELLE CONSTRUCTION :**

1. Localiser la plaque de montage à travers deux poutrelles et le fixer en quatre endroits à l'aide de ses fentes de montage et de fixations appropriées.

**CÂBLAGE DE LA DRIVER (Voir Figures 1-2) :**

1. Ouvrez le couvercle pivotant de la boîte de câblage et retirez le (s) knock-out (s) approprié (s).
2. Insérez le câble d'alimentation électrique par le biais d'une fiche de raccordement et fixez - le en utilisant un connecteur de câble (vendu séparément).
3. Utiliser les écrous de fil, connectez le fil de terre vert du câble au fil vert dans la boîte, connecter le fil blanc du câble au fil blanc de la boîte, connecter le fil noir du câble au fil noir de la boîte (voir la Figure 1).
4. Remplacez tous les câbles et les connexions dans la boîte et fermez le couvercle.
5. Insérer la boîte de câblage à travers le trou de montage (voir Figure 2).

FIGURE 1

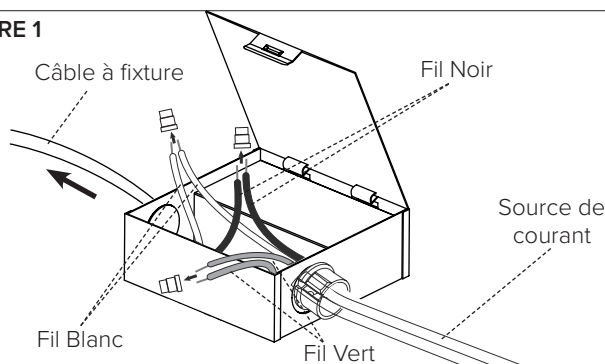
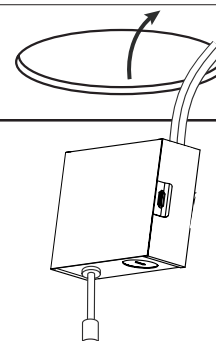


FIGURE 2



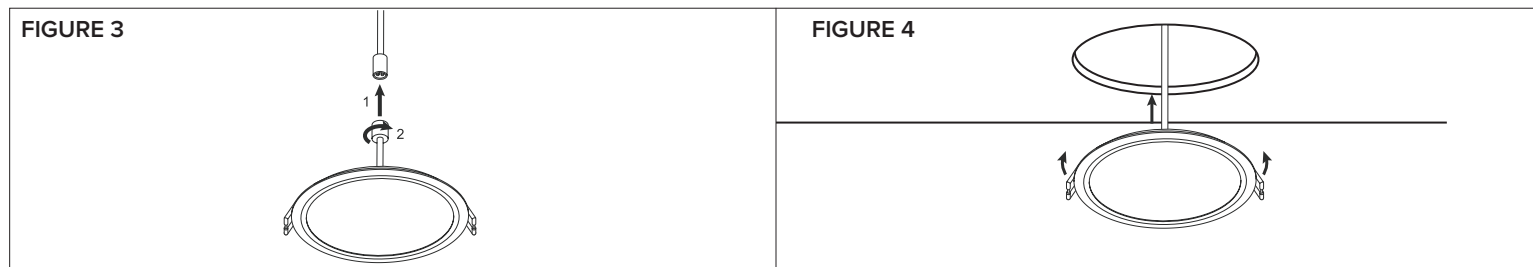
## INSTRUCTIONS POUR L'INSTALLATION

### BR4 & BR6 Ensemble



#### INSTALLATION DE L'APPAREIL (Voir Figures 3-4) :

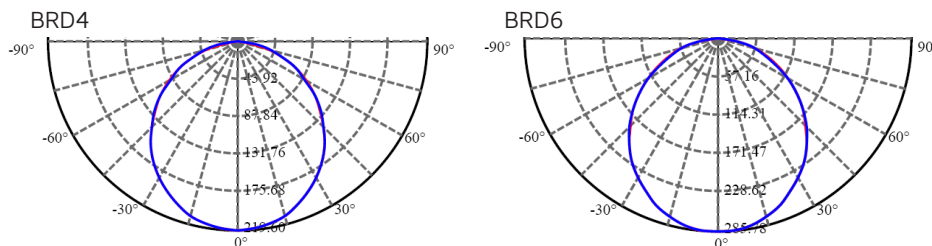
1. Branchez l'appareil à la boîte de câblage en insérant et en tordant les connecteurs mâle / femelle ensemble (voir la Figure 3).
2. Pousser les clips à ressort sur le montage vers le haut Et insérez la base du luminaire dans le trou de montage. Relâcher les clips et le support sera tiré au ras du plafond (voir la Figure 4).
3. Quand l'assemblage terminé, mettez sous tension pour confirmer que l'appareil fonctionne correctement.



#### NETTOYAGE ET ENTRETIEN:

1. Utilisez uniquement un savon doux et de l'eau avec un chiffon doux pour nettoyer l'appareil. Produits chimiques agressifs endommagera la finition. N'essayez pas l'appareil avec un chiffon rugueux qui peut rayer la finition ou la lentille.

#### DISTRIBUTION DE LA LUMIÈRE



#### GARANTIE LIMITÉE DE 5 ANS

Ce produit est garanti contre tout défaut de matériau et de fabrication pendant une période de cinq (5) ans à la date d'achat. Les produits qui se révèlent défectueux pendant cette période seront soit réparés. (c'est -à- dire. remplacement de l'électronique défectueuse, des pièces défectueuses du boîtier du luminaire, de la lentille, du câblage, de la commutation ou des douilles de lampe; À l'exclusion de la lampe) Ou remplacé. À la discrétion d'American Lighting, Inc réclame que des produits défectueux doivent être soumises à l'endroit où le produit a été acheté au cours de la période de garantie. Sur présentation de la documentation de réclamation et du produit à American Lighting, Inc par le détaillant, American Lighting, Inc se réserve le droit d'inspecter le produit pour abus ou abus. Les réclamations pour dommages indirects ou consécutifs ou pour un produit qui, selon American Lighting, Inc a été mal utilisé, sera refusée. Il s'agit d'une garantie de fiabilité du produit uniquement et non une garantie de qualité marchande ou d'adaptation à un usage particulier. American Lighting, Inc ne pourra, en aucun cas, être tenu pour responsable du paiement de dommages accessoires ou consécutifs, y compris, sans limitation, les frais d'installation et les dommages pour préjudices corporels et matériels. Ces produits peuvent représenter un risque d'électrocution ou d'incendie s'ils sont mal installés ou modifiés de quelque façon que ce soit. Cette garantie s'applique uniquement aux produits qui ont été correctement installés conformément à la feuille d'instructions et aux codes locaux actuels et / ou au Code national de l'électricité. La garantie ne s'applique pas à tout produit qui a été mal installé ou dans lequel les composants ont été modifiés de quelque façon que ce soit. Cette garantie: (1) exclut les pièces consommables, y compris, mais sans s'y limiter, les ampoules, les piles; (2) porte une garantie de finition de 2 ans pour protéger la finition contre le ternissement, l'écaillage et les décolorations; (3) est nulle si ce luminaire n'est pas installé aux États-Unis; et (4) ne pas prendre en charge les pertes, le travail, les blessures aux personnes / biens ou les coûts. Cette garantie vous donne des droits légaux spécifiques et vous pouvez avoir d'autres droits, qui varient d'une province à l'autre, attention, il est recommandé que l'installation soit effectuée par un professionnel qualifié; L'acheteur est seul responsable de l'installation correcte en conformité avec toutes les exigences du code local et de l'état. Le vendeur n'est pas responsable de l'exactitude ou de l'exhaustivité de ces informations. Toute représentation orale faite ne lie pas le vendeur ou ses employés. Les droits sous cette garantie limitée sont à l'acheteur original de la marchandise et ne peuvent être transférés à un propriétaire ultérieur. Cette garantie limitée remplace toutes les garanties, explicites ou implicites, y compris les garanties ou la qualité marchande et l'adéquation à un usage particulier. Le Vendeur ne sera pas responsable des dommages spéciaux, accessoires ou consécutifs. Le remède exclusif vendu contre le vendeur sera pour le remplacement de tout défaut tel que prévu dans le présent, aussi longtemps que le vendeur est disposé ou capable de remplacer ce produit ou est disposé à rembourser le prix d'achat comme prévu ci-dessus.

Pour des questions / commentaires, de l'assistance technique ou des pièces de réparation  
Appeler gratuitement au **1-800-285-8051 (M-F 8h-17h), CST**