

# USE AND CARE GUIDE

## LowPro Decorative Flushmount With Warm 2000K Night Light

- NOTE:** Keep your receipt and these instructions for proof of purchase.
  - WARNING:** Shut off the power at the circuit breaker or fuse panel before removing the old fixture, ballast, or fluorescent tubes.
  - NOTE:** Stick the replacement label on the inner wall of the recessed housing before installation.
- If you are unfamiliar with electrical installations, we recommend you contact a qualified electrician to do the installation.

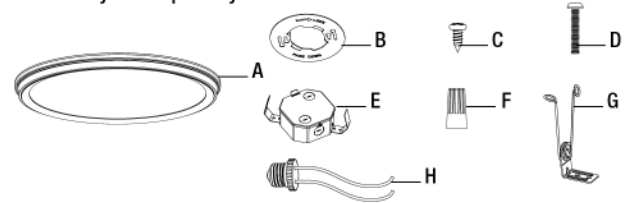
### INSTALLATION

- 1** Shut off power at the electrical panel before beginning the installation.
  - 2** Remove existing fixture and set aside to recycle in accordance with local requirements.
  - 3** Choose your favorite correlated color temperature (CCT) before installing the fixture housing to the electrical outlet box.
- NOTICE:** The factory setting for the correlated color temperature (CCT) is 3000K, which is the warmest white light. Night light mode provides reduced light output at 2000K color temperature for very soft illumination at night.
- 4** Determine installation method. Either mounting plate for replacement projects, J-Box with clips (not included) for remodeling projects or torsion springs (not included) for recessed retrofit projects.

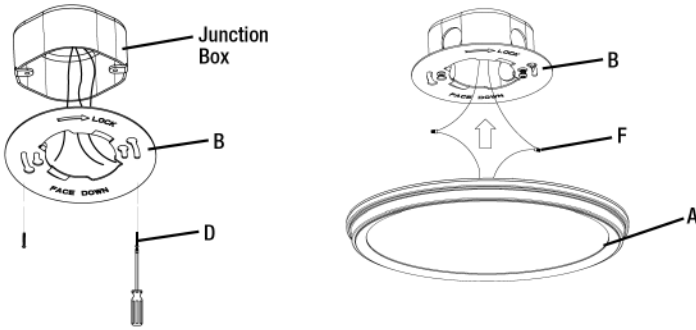
### PACKAGE CONTENTS

Part	Description	Quantity
A	Fixture Housing	1
B	Mounting Plate	1
C	Mounting Screw	2
D	Mounting Plate Screw	2
E	J-Box with Clips*	1
F	Wire Connector	2
G	Torsion Spring*	2
H	Medium Base (E26) Socket Adapter*	1

\* Accessory sold separately



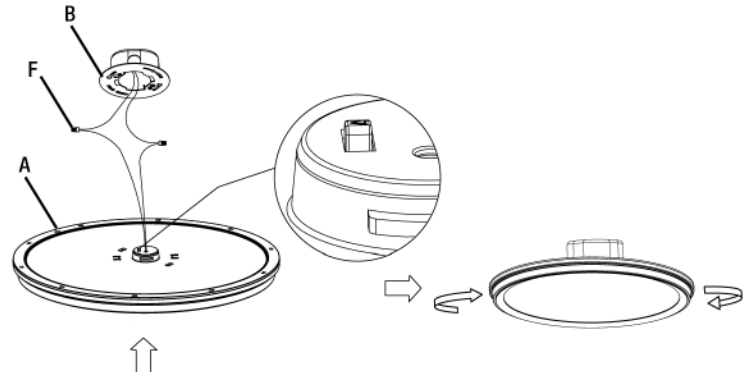
### JUNCTION BOX INSTALLATION



**5a** Attach the mounting plate to the J-Box.

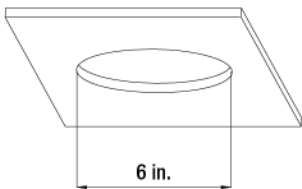
- 6a** Make the electrical connections:
- Black wire to black wire.
  - White wire to white wire.
  - Ground wire to ground screw.
  - Use wire connectors to cover the wire connections and cover with electrical tape.

**7a** Tuck wires inside the electrical box.

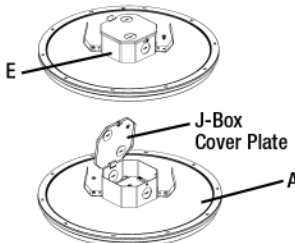


- 8a** Secure the fixture to the mounting plate by inserting the fixture into the mounting plate and twisting the fixture until it is secure.
- 9a** Restore power to the electrical box. Turn the light switch on to activate the fixture. Turn the light switch off and back on again to activate the night light.
- NOTE:** The main light will not provide light output when the night light is illuminated.

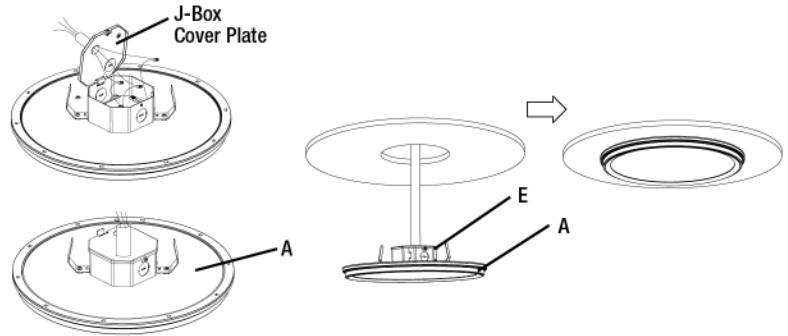
### CANLESS/REMODEL INSTALLATION



**5b** Find the desired mounting location and drill a 6 in. hole large enough to insert the fixture housing into the mounting location.



- 6b** Use the 2 mounting plate screws to secure the J-Box with clips (not included) to the fixture housing.
- 7b** Remove J-Box Cover Plate from J-Box with Clips and punch out 1 of the knock out holes on the J-Box Cover Plate.



- 8b** Feed wires through the knock out on the J-Box Cover.
- 9b** Make the electrical connections:
- Black wire to black wire.
  - White wire to white wire.
  - Ground wire to ground.
  - Use wire connectors to cover the wire connections and cover with electrical tape.

**10b** Tuck wires inside the electrical box.

**11b** Reattach the J-Box cover plate to the J-Box with clips.

- 12b** Compress clips and push fixture housing into the mounting hole. Make sure it is secure.
- 13b** Restore power to the electrical box. Turn the light switch on to activate the fixture. Turn the light switch off and back on again to activate the night light.
- NOTE:** The main light will not provide light output when the night light is illuminated.

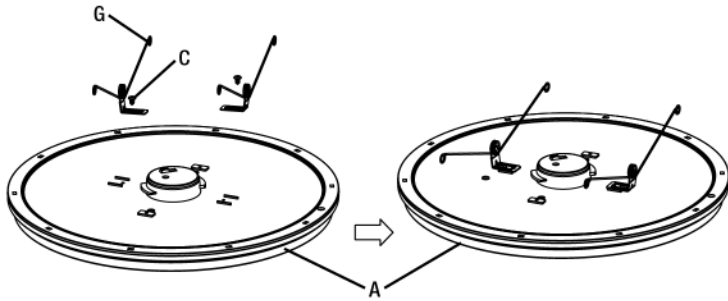
## RECESSED RETROFIT INSTALLATION

Torsion Springs Sold Separately. Can be installed into 5" and 6" housings.

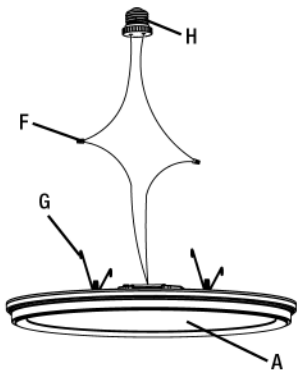
**WARNING:** Make sure the power is turned off at the source to the recessed can where the fixture will be installed.

**NOTE:** Stick the replacement label on the inner wall of the recessed housing before installation.

**5c** Remove the existing bulb and trim, revealing the socket.



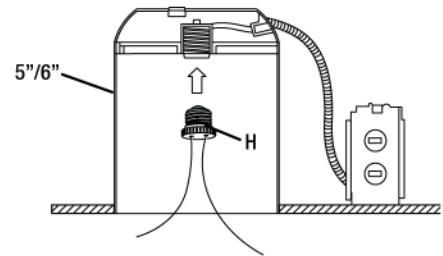
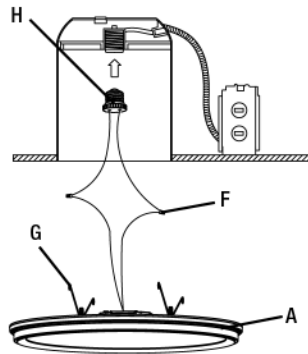
**6c** Use screws to secure the torsion springs (not included) to the fixture.



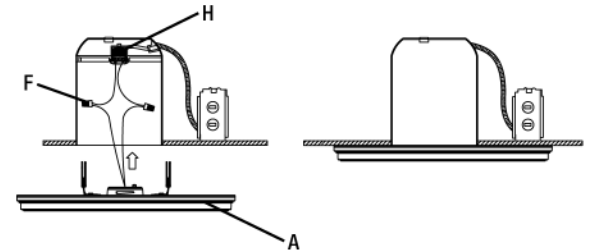
**8c** Make the electrical connections:

- Black wire to black wire.
- White wire to white wire.
- Use wire connectors to cover the wire connections and cover with electrical tape.

**9c** Select the preferred color temperature and insert the fixture into the can.



**7c** Screw the medium base (E26) socket adapter into the socket in the recessed housing.



**10c** Restore power to the electrical box. Turn the light switch on to activate the fixture. Turn the light switch off and back on again to activate the night light.  
**NOTE:** The main light will not provide light output when the night light is illuminated.

**⚠ WARNING:** Carefully read and understand the information given in this manual before beginning the assembly and installation. Failure to do so could lead to electric shock, fire, or other injuries which could be hazardous or even fatal. • Ensure the electricity to the wires you are working on is shut off. Either remove the fuse or turn off the circuit breaker. • This product must be installed in accordance with the applicable installation codes by a person familiar with the construction and operation of the product and the hazards involved. • Risk of electrical shock. To reduce the possibility of serious injury, always take the proper precautions and unplug the fixture before moving or cleaning.

**NOTICE:** This device complies with Part 15 of the FCC Rules. Operation is subject to the following two conditions: (1) this device may not cause harmful interference, and (2) this device must accept any interference received, including interference that may cause undesired operation. These limits are designed to provide reasonable protection against harmful interference in a residential installation. This equipment generates, uses and can radiate radio frequency energy and, if not installed and used in accordance with the instructions, may cause harmful interference to radio communications. However, there is no guarantee that interference will not occur in a particular installation. If this equipment does cause harmful interference to radio or television reception, which can be determined by turning the equipment off and on, the user is encouraged to try to correct the interference by one or more of the following measures: Reorient or relocate the receiving antenna, increase the separation between the equipment and the receiver, connect the equipment into an outlet on a circuit different from that to which the receiver is connected, and consult the dealer or an experienced radio/TV.

**NOTICE:** Suitable for operation in ambient temperatures not exceeding 104°F/40°C. • Suitable for damp locations.

• Changes or modifications not expressly approved by the party responsible for compliance could void the user's authority to operate the equipment.  
See website for Warranty, Troubleshooting or Care and Cleaning details at [www.ETISSL.com](http://www.ETISSL.com).

# GUIDE D'UTILISATION ET D'ENTRETIEN

## Plafonnier à ras décoratif LowPro avec veilleuse 2000K

**REMARQUE :** Gardez votre facture ainsi que ces instructions comme preuves d'achat.

**AVERTISSEMENT :** Coupez le courant au panneau de disjoncteurs ou de fusibles avant d'enlever le vieux luminaire, le ballast ou les tubes fluorescents.

**NOTE :** Avant l'installation, collez l'étiquette de remplacement sur la paroi intérieure du coffret encastré.

Si vous n'êtes pas familiers avec les installations électriques, nous vous recommandons de faire appel à un électricien qualifié pour l'installation.

### INSTALLATION

**1** Coupez le courant au panneau électrique avant de faire l'installation.

**2** Enlevez la lampe existants et mettez-les de côté aux fins de recyclage conformément aux règlements locaux.

**3** Choisissez le réglage chromatique (CCT) préféré avant d'installer le boîtier de la lampe sur la douille sans interrupteur ou la boîte électrique.

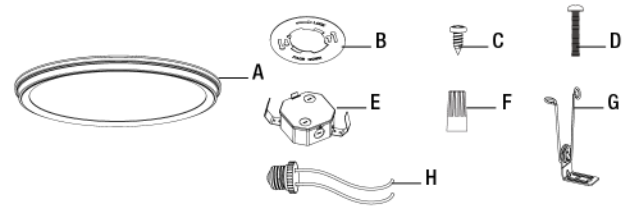
**AVIS :** Le réglage chromatique à l'usine est de 3000K, la lumière blanche la plus chaude. La veilleuse fournit un éclairage réduit à une température chromatique de 2000K, très faible pour la nuit.

**4** Choisissez la méthode d'installation : plaque de montage pour les projets de remplacement, boîte J avec pinces (non inclus) pour les projets de rénovation, ou ressorts à torsion (non inclus) pour les projets de modernisation en retrait.

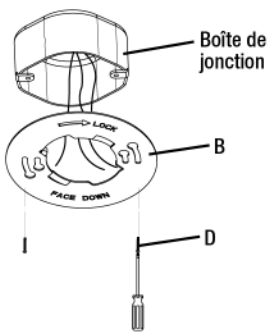
### CONTENU DE L'EMBALLAGE

Pièce	Désignation	Quantité
A	Boîtier de lampe	1
B	Plaque de montage	1
C	Vis de plaque de montage	2
D	Vis de montage	2
E	Boîte de jonction avec agrafes*	1
F	Serre-fils	2
G	Ressort de torsion*	2
H	Adaptateur à douille moyenne (E26)*	1

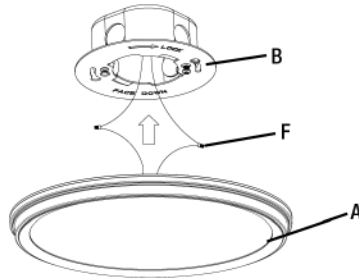
\* Accessoire vendu séparément



### INSTALLATION AVEC BOÎTE ÉLECTRIQUE



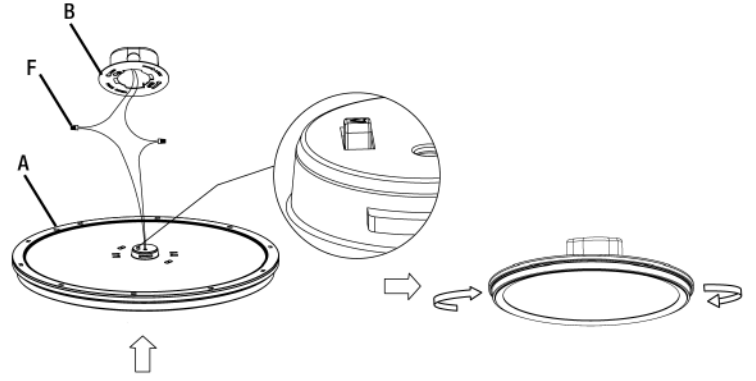
**5a** Fixez la plaque de montage à la boîte électrique.



**6a** Effectuez les connexions électriques :

- Fil noir au fil noir.
- Fil blanc au fil blanc.
- Fil de terre à la terre.
- Recouvrez les connexions avec des serre-fils et couvrez le tout avec un ruban isolant.

**7a** Repoussez les fils dans la boîte électrique.

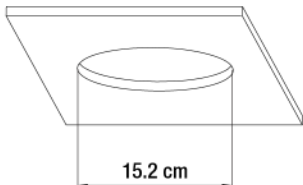


**8a** Fixez la lampe à la plaque de montage en insérant la lampe dans la plaque de montage et tournant la lampe pour l'ancrer.

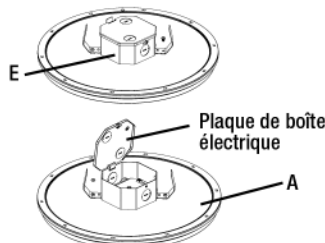
**9a** Posez le diffuseur sur le boîtier de la lampe. Remettez le circuit électrique sous tension. Actionnez l'interrupteur pour allumer la lampe. Éteignez et rallumez la lampe pour allumer la veilleuse.

**NOTE :** La lampe principale ne s'allume pas quand la veilleuse est utilisée.

### INSTALLATION DE RÉNOVATION SANS COFFRET

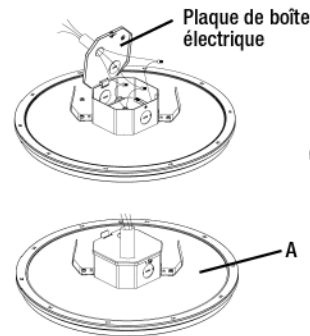


**5b** Établissez l'endroit de montage désiré et percez un trou de 15.2 cm (6 po) assez grand pour introduire le boîtier de la lampe à l'endroit du montage.



**6b** Utilisez les 2 vis de montage pour fixer la boîte de jonction avec agrafes (non inclus) au boîtier de la lampe.

**7b** Enlevez le couvercle de la boîte de jonction avec agrafes et défoncez une des débouchures du couvercle.



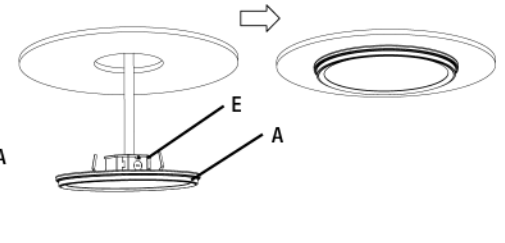
**8b** Acheminez les fils à travers la débouchure du couvercle de la boîte de jonction.

**9b** Effectuez les connexions électriques :

- Fil noir au fil noir.
- Fil blanc au fil blanc.
- Fil de terre à la terre.
- Recouvrez les connexions avec des serre-fils et couvrez le tout avec un ruban isolant.

**10b** Repoussez les fils dans la boîte électrique.

**11b** Remettez le couvercle sur la boîte de jonction avec agrafes.



**12b** Comprimez les agrafes et poussez le boîtier de la lampe dans l'orifice. Assurez-vous que le boîtier est bien fixé.

**13b** Remettez le circuit électrique sous tension. Actionnez l'interrupteur pour allumer la lampe. Éteignez et rallumez la lampe pour allumer la veilleuse.

**NOTE :** La lampe principale ne s'allume pas quand la veilleuse est utilisée.

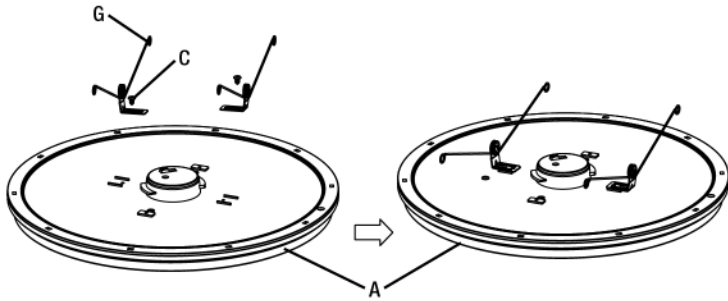
## INSTALLATION DE MODIFICATION ENCASTRÉE

Ressorts de torsion vendus séparément. Convient aux coffrets de 12,7 et 15,2 cm (5 et 6 po).

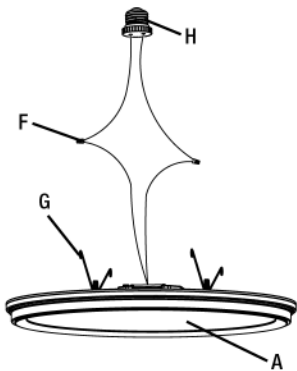
**AVERTISSEMENT :** Assurez-vous de couper le courant à la source pour le coffret dans lequel le luminaire sera installé.

**NOTE :** Avant l'installation, collez l'étiquette de remplacement sur la paroi intérieure du coffret encastré.

**5c** Enlevez la garniture et l'ampoule existantes pour exposer la douille.



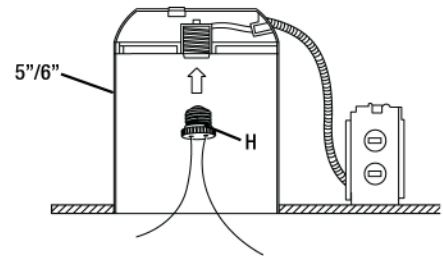
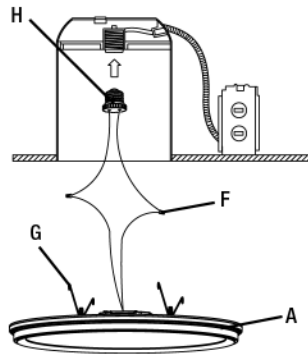
**6c** Utilisez les vis pour fixer les ressorts de torsion (non inclus) à la lampe.



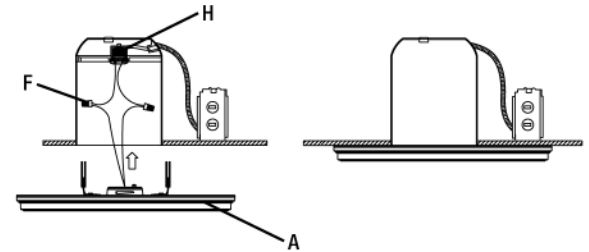
**8c** Effectuez les connexions électriques :

- Fil noir au fil noir.
- Fil blanc au fil blanc.
- Recouvrez les connexions avec des serre-fils et couvrez le tout avec un ruban isolant.

**9c** Sélectionnez la couleur chromatique voulue puis insérez la lampe dans le coffret.



**7c** Vissez l'adaptateur à douille moyenne (E26) dans la douille à l'intérieur du coffret encastré.



**10c** Rétablissez le courant au panneau électrique. Actionnez l'interrupteur pour allumer le luminaire. Éteignez et rallumez la lampe pour allumer la veilleuse. **NOTE :** La lampe principale ne s'allume pas quand la veilleuse est utilisée.

**AVERTISSEMENT :** Lisez et comprenez bien les renseignements fournis dans ce manuel avant de procéder à l'assemblage et à l'installation. Un manque à le faire pourrait mener à un risque de choc électrique, d'incendie ou de blessures qui pourraient être graves, voire même mortelles. • Assurez-vous de couper le courant au circuit sur lequel vous travaillerez. Enlevez le fusible ou coupez le disjoncteur. • Ce produit doit être installé conformément aux codes d'installation applicables, par une personne familière avec la construction et l'utilisation du produit et les risques impliqués. • Risque de choc électrique. Afin de réduire le risque de blessures graves, usez toujours de prudence et déconnectez la lampe avant de la déplacer ou de la nettoyer.

**AVIS :** Cet appareil est conforme à la Section 15 du règlement de la FCC. Le fonctionnement est subordonné de deux conditions: (1) cet appareil ne doit pas causer d'interférence nuisible, (2) cet appareil doit accepter toute interférence reçue, notamment une interférence qui pourrait entraîner un fonctionnement indésirable. Ces limites servent à offrir une protection raisonnable contre une interférence nocive dans une installation résidentielle. Ce dispositif génère, utilise et peut irradier une énergie de fréquence radio; s'il n'est pas installé et utilisé conformément aux directives, il peut causer une interférence nocive aux communications radio. Il n'est toutefois pas garanti qu'aucune interférence ne surviendra dans une installation particulière. Si le dispositif cause une interférence nuisible à la réception radio ou télé, ce qui peut être établi en éteignant et rallumant le dispositif, on conseille à l'utilisateur de tenter de remédier à la situation en utilisant une ou plusieurs de ces procédures : Réorienter ou déplacer l'antenne réceptrice. Augmenter la distance entre le dispositif et le poste récepteur. Brancher l'équipement dans une prise de courant sur un circuit autre que celui sur lequel le récepteur est branché. Demander conseil auprès du marchand ou d'un technicien en radio/télé.

**AVIS :** Convient pour un service à température ambiante inférieure à 40°C/104°F. • Convient aux endroits humides.

- Tout changement ou toute modification non expressément approuvée par la partie responsable de la conformité peut rendre nulle l'autorisation de l'utilisateur d'utiliser l'équipement.

Les renseignements sur la garantie, le dépannage, l'entretien et le nettoyage se trouvent sur le site Web : [www.ETISSL.com](http://www.ETISSL.com).

# MANUAL DE USO Y CUIDADO

## Lámpara Empotrada Decorativa LowPro Con Luz Nocturna de 2000K

- NOTA:** Guarde el recibo de compra y estas instrucciones como prueba de compra.
- ADVERTENCIA:** Apague la corriente en el cajetín de interruptores automáticos o fusibles antes de retirar el viejo accesorio, balastro o tubos fluorescentes.
- NOTA:** Pegue la etiqueta de reemplazo en la pared interior de la carcasa empotrada antes de la instalación.

Si no está familiarizado con las instalaciones eléctricas, le recomendamos que haga que un electricista calificado se ocupe de la instalación.

### INSTALACIÓN

- 1** Corte el suministro en el panel eléctrico antes de comenzar la instalación.
- 2** Retirar el aparato existentes y apartarlos para reciclar según los requerimientos locales.
- 3** Seleccione el color de luz correlacionado favorito (CCT) antes de instalar la caja de la lámpara en el portalámparas sin interruptor o en la caja eléctrica.

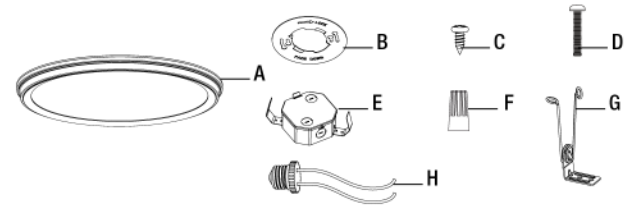
**AVISO:** El ajuste inicial de la temperatura de color correlacionada (CCT) es 3000K, que es la luz blanca cálida. El modo de luz nocturna proporciona una salida de luz reducida a un color de luz de 2000K para una iluminación muy suave durante la noche.

- 4** Determine el método de instalación: placa de montaje para proyectos de reemplazo, J-Box con clips (no incluidos) para proyectos de remodelación o resortes de torsión (no incluidos) para proyectos empotrados de actualización.

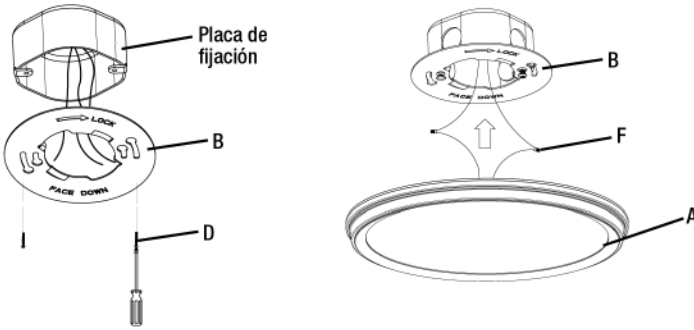
### CONTENIDO DEL PAQUETE

Pieza	Descripción	Cantidad
A	Fixture Housing	1
B	Placa de montaje	1
C	Tornillo de montaje	2
D	Tornillo de placa de montaje	2
E	Caja de conexiones con clips*	1
F	Conectores de cables	2
G	Resorte de torsión*	2
H	Adaptador para portalámpara de base media (E26)*	1

\* Accesorio se vende por separado



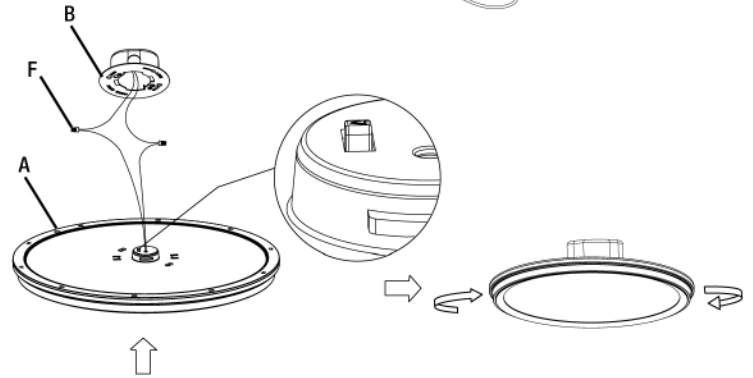
### INSTALACIÓN CON CAJA ELÉCTRICA



- 5a** Fije la placa de montaje a la caja de conexiones.

- 6a** Haga las conexiones eléctricas :
  - Cable negro a cable negro.
  - Cable blanco a cable blanco.
  - Cable de tierra a la tierra.
  - Use conectores de cables para cubrir las conexiones de cables y cúbralos con cinta aislante.

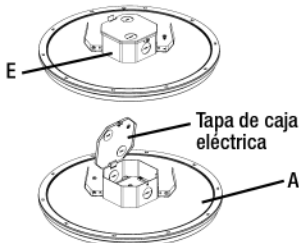
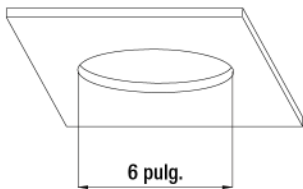
- 7a** Meta los cables dentro de la caja eléctrica.



- 8a** Fije la lámpara a la placa de montaje insertando la lámpara en la placa de montaje y girando la lámpara hasta que esté segura.
- 9a** Restaure la alimentación de la caja eléctrica. Encienda el interruptor de luz para activar la lámpara. Apague y vuelva a encender el interruptor de la lámpara para activar la luz nocturna.

**NOTA:** La lámpara principal no se enciende cuando se usa la luz nocturna.

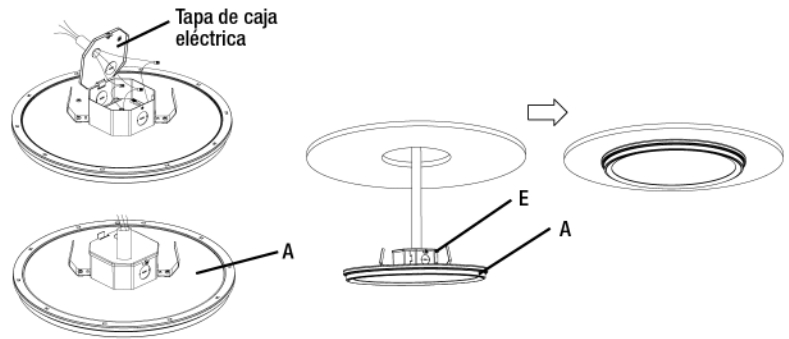
### INSTALACIÓN SIN CARCASA/DE REMODELACIÓN



- 5b** Encuentre la ubicación de montaje deseada y taladre un orificio de 6 pulg. lo suficientemente grande como para insertar la caja de la lámpara en la ubicación de montaje.

- 6b** Use los 2 tornillos de montaje para asegurar la caja de conexiones con clips (no incluidos) a la caja de la lámpara.

- 7b** Retire la tapa de la caja de conexiones con clips y perforo uno de los agujeros ciegos en la tapa de la caja de conexiones.



- 8b** Pase los cables a través del agujero ciego en la tapa de la caja de conexiones.

- 9b** Haga las conexiones eléctricas :
  - Cable negro a cable negro.
  - Cable blanco a cable blanco.
  - Cable de tierra a la tierra.
  - Use conectores de cables para cubrir las conexiones de cables y cúbralos con cinta aislante.

- 10b** Meta los cables dentro de la caja eléctrica.

- 11b** Vuelva a colocar la tapa de la caja de conexiones en la tapa de conexiones con clips.

- 12b** Comprima los clips y empuje la caja de la lámpara dentro del orificio de montaje. Asegurarse de que es seguro.

- 13b** Restaure la alimentación de la caja eléctrica. Encienda el interruptor de luz para activar la lámpara. Apague y vuelva a encender el interruptor de la lámpara para activar la luz nocturna.

**NOTA:** La lámpara principal no se enciende cuando se usa la luz nocturna.

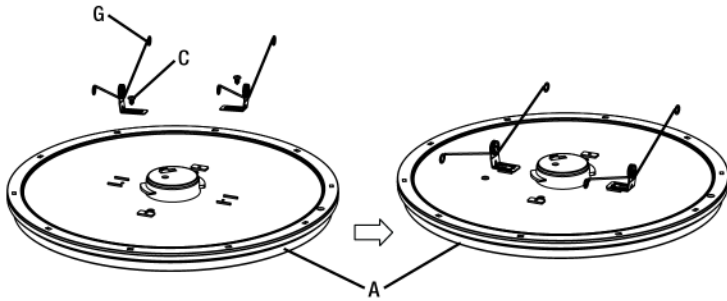
## INSTALACIÓN EMPOTRADA DE ACTUALIZACIÓN

Resortes de torsión se venden por separado. Se puede instalar en carcasa de 5 y 6 pulg.

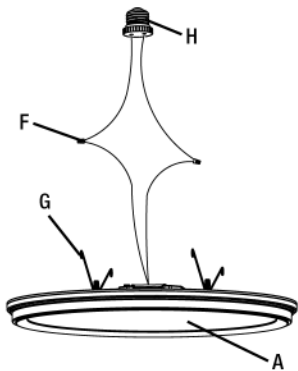
**ADVERTENCIA:** Asegúrese de que la alimentación esté apagada en la fuente de la lata empotrada donde se instalará la lámpara.

**NOTA:** Pegue la etiqueta de reemplazo en la pared interior de la carcasa empotrada antes de la instalación.

**5c** Retire la bombilla y el adorno existentes, revelando el portalámparas.



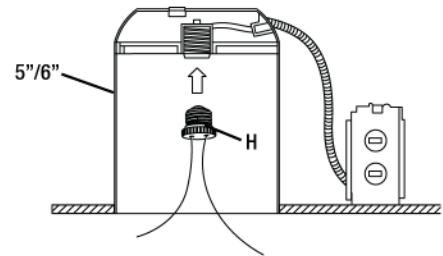
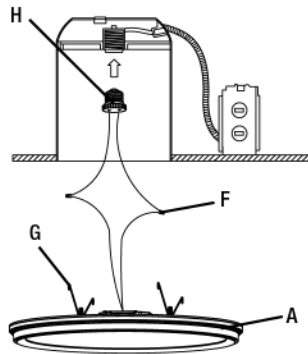
**6c** Use tornillos para asegurar resortes de torsión (no incluidos) a la lámpara.



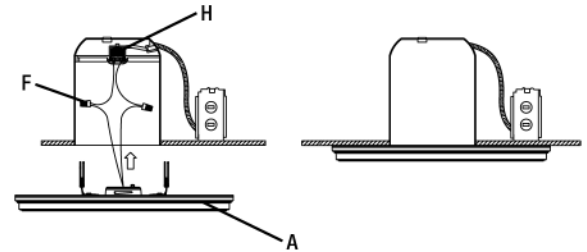
**8c** Haga las conexiones eléctricas :

- Cable negro a cable negro.
- Cable blanco a cable blanco.
- Use conectores de cables para cubrir las conexiones de cables y cúbralos con cinta aislante.

**9c** Seleccione la temperatura de color preferida e inserte la lámpara en la carcasa.



**7c** Atornille el adaptador de portalámparas de base mediana (E26) en el portalámparas en la carcasa empotrada.



**10c** Restablezca la energía en el panel eléctrico. Encienda el interruptor para activar la luminaria. Apague y vuelva a encender el interruptor de la lámpara para activar la luz nocturna.  
**NOTA:** La lámpara principal no se enciende cuando se usa la luz nocturna.

**⚠ ADVERTENCIA:** Lea cuidadosamente y comprenda la información incluida en este manual antes de comenzar el armado e instalación. No hacerlo puede provocar descarga eléctrica, incendio, u otras lesiones que pueden ser peligrosas o incluso fatales. • Asegúrese de cortar el suministro eléctrico en los cables con los que trabajará. Extraiga los fusibles o apague el cortacircuitos. • Este producto debe instalarse en conformidad con los códigos de instalación aplicables por una persona familiarizada con la instalación y operación de este producto y con los riesgos implícitos. • Riesgo de descarga eléctrica. Para reducir el riesgo de lesiones graves, siempre tome las precauciones adecuadas y desenchufar la lámpara antes de moverla o limpiarla.

**AVISO:** Este dispositivo cumple con la Parte 15 de las Reglas de la FCC. El funcionamiento está sujeto a las siguientes dos condiciones: (1) este dispositivo no puede causar interferencias perjudiciales y (2) este dispositivo debe aceptar cualquier interferencia recibida, incluidas las interferencias que puedan causar un funcionamiento no deseado. Estos límites se establecen para brindar protección razonable contra interferencia dañina en una instalación residencial. Este equipo genera, utiliza y puede irradiar energía de frecuencias de radio y, si no se instala conforme a las instrucciones, puede provocar interferencia dañina a las comunicaciones de radio. Sin embargo, no existe garantía de que la interferencia no se produzca en una instalación en particular. Si este equipo produce interferencia dañina a la recepción de radio o televisión, lo que puede determinarse encendiendo y apagando el equipo, se insta al usuario a intentar corregir la interferencia mediante uno de los siguientes métodos: Cambie la orientación o ubicación de la antena receptora. Aumente la separación entre el equipo y el receptor. Conecte el equipo en un tomacorriente que esté en un circuito diferente al cual está conectado el receptor. Consulte con el representante o con un técnico experimentado en radio y televisión para solicitar asistencia.

**AVISO:** Adecuado para el funcionamiento a temperaturas ambiente que no excedan 104 ° F / 40 ° C. • Apto para sitios mojados.

• Cambios o modificaciones no aprobadas en forma expresa por la parte responsable del cumplimiento puede invalidar la autoridad del usuario de manejar el equipo.

Las informaciones sobre la garantía, la solución de problemas, el mantenimiento y la limpieza se puede encontrar en el sitio web: [www.ETISSL.com](http://www.ETISSL.com).