

SYLVANIA Luminaires

Installation Guide

ValueLED™ Garage



The Garage luminaires are environmentally preferable LED alternatives to traditional HID luminaires, offering up to 81% in energy savings. Ideal in place of traditional luminaires, or as new installations, the ValueLED Garage series is offered in three wattages/lumen packages for use in garages, canopies, and mid bay general lighting.

For warranty coverage, please register at www.sylvania.com/warrantyregistration.

⚠ WARNING

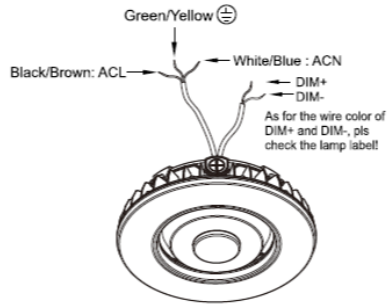
PLEASE READ ALL INSTRUCTIONS BEFORE ATTEMPTING INSTALLATION

- TO PREVENT PERSONAL INJURY OR PRODUCT DAMAGE ONLY LICENSED ELECTRICIANS SHOULD PROVIDE ALL INSTALLATION SERVICES.
- TO AVOID ELECTRIC SHOCK OR COMPONENT DAMAGE DISCONNECT POWER BEFORE ATTEMPTING INSTALLATION OR SERVICING.
- DO NOT USE A GENERATOR TO TEST THIS LUMINAIRE
- THIS PRODUCT MUST BE INSTALLED IN ACCORDANCE WITH THE NATIONAL ELECTRIC CODE (NEC) AND ALL APPLICABLE FEDERAL, STATE AND LOCAL ELECTRIC CODES AND SAFETY STANDARDS.
- USE CAUTION WHEN HANDLING THIS PRODUCT DURING OR AFTER OPERATION AS IT MAY BECOME HOT AND CAUSE BURNS. DISCONNECT PRODUCT AND ALLOW COOLING PRIOR TO SERVICING.
- ANY ALTERATION OR MODIFICATION OF THIS PRODUCT IS EXPRESSLY FORBIDDEN AS IT MAY CAUSE SERIOUS PERSONAL INJURY, DEATH, PROPERTY DAMAGE AND/OR PRODUCT MALFUNCTION.
- TO PREVENT PRODUCT MALFUNCTION AND / OR ELECTRICAL SHOCK THIS PRODUCT MUST BE PROPERLY GROUNDED.
- DISCONNECT POWER BEFORE ATTEMPTING INSTALLATION / MAINTENANCE
- THIS LUMINAIRE IS DESIGNED TO OPERATE IN AMBIENT TEMPERATURES RANGING FROM -22°F TO +104°F (-30°C TO +40°C).

IMPORTANT: READ CAREFULLY BEFORE INSTALLING THE FIXTURE. RETAIN FOR FUTURE REFERENCE.

GENERAL: Upon receipt of the fixture, thoroughly inspect for any freight damage which should be brought to the attention of the delivery carrier.

WIRING DIAGRAM



PENDANT MOUNTING:

1. Disassemble the driver box cover by removing the 4 hex head screws keeping them for later. Figure 1
2. Loosen and remove the 3/4 plug on the top of the driver box cover. Figure 2
3. Fix the driver box cover on the 3/4" pipe. Figure 3
4. Hang the safety cord attached to the driver to the hook inside the luminaire's main body. Figure 4
5. Make all wiring connections in accordance with NEC and local codes; If the fixture is equipped with sensor, adjust the sensor settings. Take relevant waterproof measures after the wires are connected. Figure 5
6. Fasten and close the luminaire. Figure 6
7. Replace the screws removed in step 1, the product is installed. Figure 7



FIGURE 1



FIGURE 2



FIGURE 3



FIGURE 4

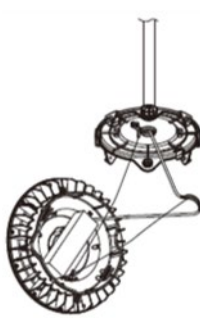


FIGURE 5

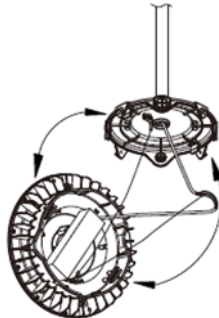


FIGURE 6



FIGURE 7

SURFACE MOUNTING:

1. Disassemble the driver box cover by removing the 4 hex head screws keeping them for later. Figure 1
2. Loosen and remove the 3/4 plug on the driver box cover. Figure 2
3. Drill 4 holes on the ceiling at 90 degrees from each other on along the circumference of circle of 84mm (3.3") diameter. Figure 3
4. Fix the driver box cover to the ceiling with the appropriate hardware (provided by others). Figure 4
5. Hang the safety cord attached to the driver to the hook inside the luminaire. Figure 5
6. Make all wiring connections in accordance with NEC and local codes; If the fixture is equipped with sensor, adjust the sensor settings. Take relevant waterproof measures after the wires are connected. Figure 6
7. Fasten and close the luminaire. Figure 7
8. Replace the screws removed in step 1, the product is installed. Figure 8

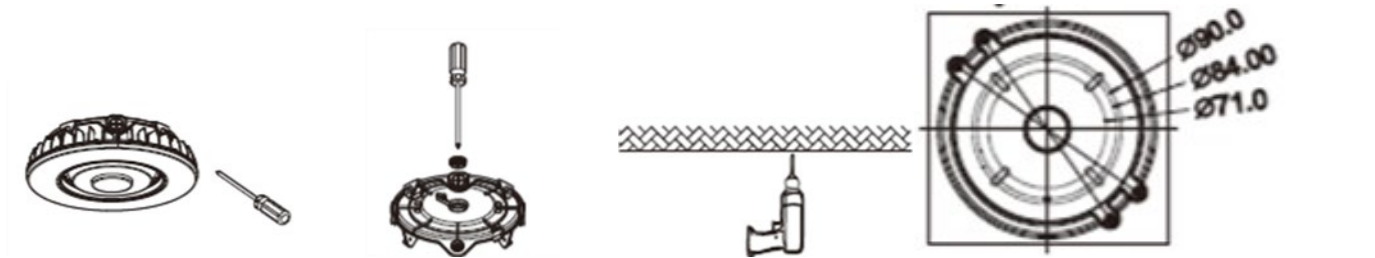


FIGURE 1

FIGURE 2

FIGURE 3

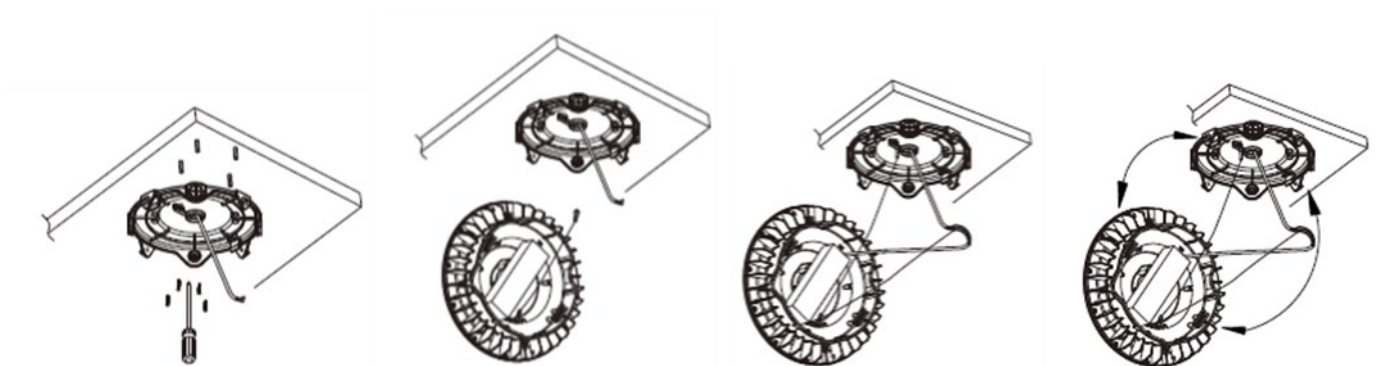


FIGURE 4

FIGURE 5

FIGURE 6

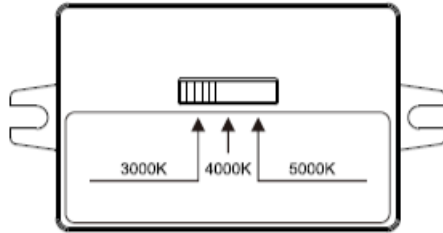
FIGURE 7



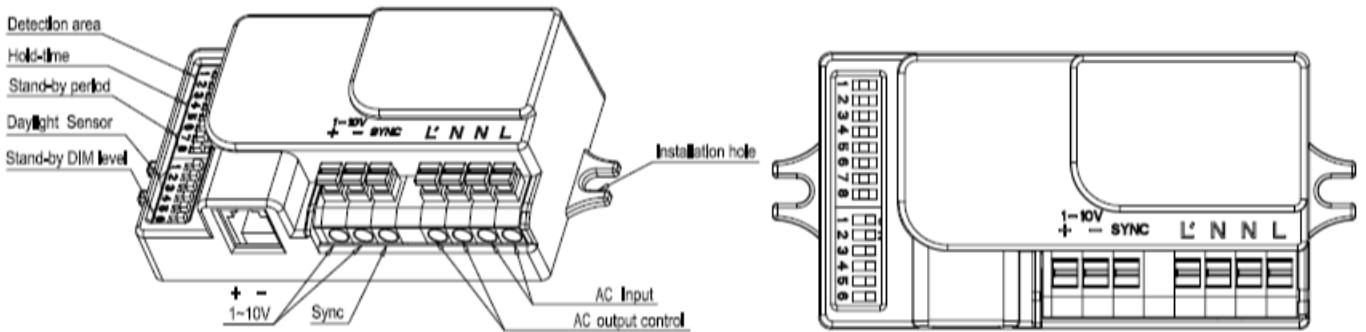
FIGURE 8

ADJUSTING THE COLOR TEMPERATURE :

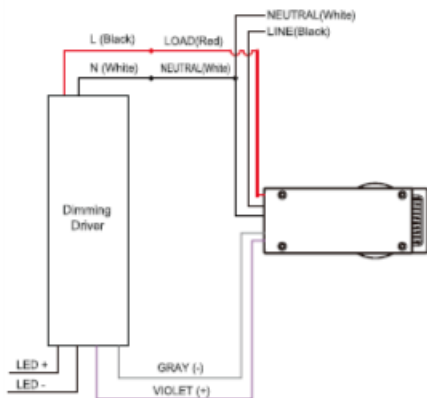
- The correlated color temperature of ValueLED™ Garage luminaire can be adjusted by toggling between the switch located on the inside of the luminaire. Use the sliding switch to select the desired correlated color temperature.



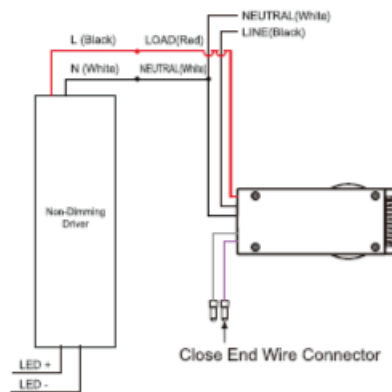
WIRING DIAGRAMS :



BRI823-B-D wiring with dimming ballast or LED driver.
Dimming Driver



BRI823-B-D wiring with non-dimming ballast or LED driver.
Non-Dimming Driver



ADJUSTING THE DAYLIGHT / MOTION SENSOR SETTINGS :

| | | | | |
|------|-----|----|----|------|
| | | 1 | 2 | |
| ON ↑ | I | ON | ON | 100% |
| | II | ON | - | 75% |
| | III | - | ON | 50% |
| | IV | - | - | 25% |

Detection area

Detection area can be reduced by selecting the combination on the DIP switches to fit precisely each application.

Factory setting: I

| | | | | | |
|------|-----|----|----|----|-------|
| | | 3 | 4 | 5 | |
| ON ↑ | I | ON | ON | ON | 5S |
| | II | - | ON | ON | 30S |
| | III | ON | - | ON | 90S |
| | IV | - | - | ON | 3min |
| | V | ON | ON | - | 20min |
| | VI | - | - | - | +∞ |

Hold time

Refers to the time period the lamp remains at 100% illumination after no motion detected.

Factory setting: VI

| | | | | | |
|------|-----|----|----|----|-------|
| | | 6 | 7 | 8 | |
| ON ↑ | I | ON | ON | ON | 0S |
| | II | - | ON | ON | 5S |
| | III | ON | - | ON | 5min |
| | IV | - | - | ON | 10min |
| | V | ON | ON | - | 30min |
| | VI | - | ON | - | 1h |
| | VII | - | - | - | +∞ |

Stand-by period

Refers to the time period the lamp remains at a low light level before it completely switches off in the long absence of people. When set to Disable mode, the low light is maintained until motion is detected.

Factory setting: I

| | | | | |
|------|-----|----|----|-----|
| | | 1 | 2 | |
| ON ↑ | I | ON | ON | 50% |
| | II | - | ON | 30% |
| | III | ON | - | 20% |
| | IV | - | - | 10% |

Stand-by dimming level

The low light level you would like to have after the hold time in the long absence of people.

Factory setting: I

| | | | | | | |
|------|-----|----|----|----|----|---------|
| | | 3 | 4 | 5 | 6 | |
| ON ↑ | I | ON | ON | ON | ON | 5Lux |
| | II | - | ON | ON | ON | 15Lux |
| | III | ON | - | ON | ON | 30Lux |
| | IV | - | - | ON | ON | 50Lux |
| | V | ON | ON | - | ON | 100Lux |
| | VI | ON | ON | ON | - | 150Lux |
| | VII | - | - | - | - | Disable |

Daylight sensor

The sensor can be set to only allow the lamp to illuminate below a defined ambient brightness threshold.

When set to Disable mode, the daylight sensor will switch on the lamp when motion is detected regardless of ambient light level.

100lux, 100lux, 50lux: twilight operation, 10lux, 5lux: darkness operation only. Note that daylight sensor is active only when lamp totally switches off.

Factory setting: VII

CLEANING AND MAINTENANCE

- To maintain the fixture efficacy occasional cleaning of the outer lens surface may be needed.
- Use a mild soap or detergent, which is essentially neutral pH (pH approximately 6 to 8), nonabrasive, and which contains no chlorinated or aromatic hydrocarbons.
- Wash thoroughly, using a soft cloth.
- Rinse with clean, cold water and wipe dry.



TROUBLE SHOOTING CHECKLIST: If luminaire does not work

- Check your power source.
- Check electrical connections.

LEDVANCE LLC
200 Ballardvale Street
Wilmington, MA 01887

Luminaire SYLVANIA

Guide d'installation

ValueLED^{MD} Garage



Les luminaires de garage représentent des alternatives DEL écologiques pour remplacer les luminaires à DHI et offrent des économies énergétiques allant jusqu'à 81%. Convenant parfaitement au remplacement de luminaires traditionnels ou dans les nouvelles installations, la série ValueLED Garage est disponible en trois plages de puissances/lumens pour utilisation dans les garages, auvents et éclairage général à hauteur moyenne.

Pour obtenir la couverture de la garantie, enregistrez-vous sur www.sylvania.com/warrantyregistration.



AVERTISSEMENT

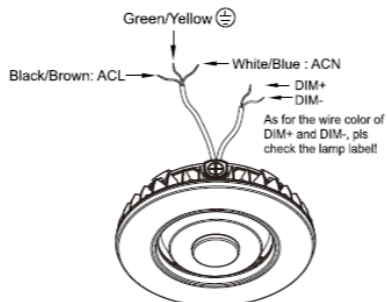
VEUILLEZ LIRE TOUTES LES DIRECTIVES AVANT DE COMMENCER L'INSTALLATION

- AFIN DE PRÉVENIR TOUTE BLESSURE CORPORELLE OU DOMMAGE AU PRODUIT, SEULS LES ÉLECTRICIENS SOUS LICENCE DEVRAIENT INSTALLER CES PRODUITS
- POUR ÉVITER TOUT CHOC ÉLECTRIQUE OU DOMMAGE AUX COMPOSANTES, VEUILLEZ COUPER L'ALIMENTATION AVANT D'EFFECTUER L'INSTALLATION OU L'ENTRETIEN
- NE PAS UTILISER UN GÉNÉRATEUR POUR TESTER CE LUMINAIRE
- CE PRODUIT DEVRAIT ÊTRE INSTALLÉ EN RESPECTANT LES EXIGENCES DU CODE ÉLECTRIQUE NATIONAL (NEC) ET TOUS LES CODES ET NORMES DE SÉCURITÉ FÉDÉRAUX, PROVINCIAUX ET LOCAUX APPLICABLES
- MANIPULER LE PRODUIT AVEC SOIN PENDANT OU APRÈS L'EXPLOITATION PUISQU'IL DEVIENT CHAUD ET POURRAIT CAUSER DES BRULÛRES. COUPER L'ALIMENTATION ET LAISSER REFROIDIR AVANT L'ENTRETIEN
- TOUTE ALTÉRATION OU MODIFICATION DE CE PRODUIT EST EXPRESSÉMENT INTERDITE PUISQUE CELA POURRAIT ENTRAÎNER DES BLESSURES CORPORELLES, UN DÉCÈS, DES DOMMAGES À LA PROPRIÉTÉ ET/OU UN MAUVAIS FONCTIONNEMENT DU PRODUIT
- AFIN DE PRÉVENIR UN MAUVAIS FONCTIONNEMENT ET/OU UN CHOC ÉLECTRIQUE CE PRODUIT DOIT ÊTRE MIS À LA TERRE ADÉQUATEMENT.
- COUPER L'ALIMENTATION AVANT L'INSTALLATION / L'ENTRETIEN
- CE LUMINAIRE EST CONÇU POUR FONCTIONNER À DES TEMPÉRATURES AMBIANTES ENTRE -22°F À 104°F (-30°C À 40°C).

IMPORTANT : LIRE ATTENTIVEMENT AVANT D'INSTALLER LE LUMINAIRE. GARDER POUR RÉFÉRENCES FUTURES.

GÉNÉRAL : lors de la réception du luminaire, inspecter le produit et s'assurer qu'aucun dommage n'est survenu pendant l'expédition, aviser immédiatement le transporteur si vous constatez des dommages.

SCHÉMA DE CÂBLAGE



| | |
|--|------------------|
| Green/Yellow | Vert/jaune |
| Black/Brown : ACL | Noir/brun : ACL |
| White/Blue : CAN | Blanc/bleu : CAN |
| DIM + | GRAD + |
| DIM - | GRAD - |
| As for the wire color of DIM+ and DIM-, pls check the lamp label! | |
| Pour la couleur du fil de DIM+ ET DIM-, veuillez vérifier l'étiquette de la lampe! | |

INSTALLATION SUSPENDUE :

1. Démontez le couvercle de la boîte du pilote en retirant les 4 vis à tête hexagonale, les garder pour plus tard, Figure 1.
2. Desserrer et retirer les connecteurs 3/4 sur le dessus du couvercle de la boîte du pilote. Figure 2
3. Ajuster le couvercle de la boîte du pilote sur le tuyau de 3/4 po. Figure 3
4. Suspendre le cordon de sécurité rattaché au pilote dans le crochet à l'intérieur du boîtier principal du luminaire. Figure 4
5. Effectuer toutes les connexions de câblage en respectant les exigences du Code national de l'électricité (NEC) et des codes locaux; si le luminaire est muni d'un capteur, ajuster les réglages du capteur. Après avoir connecté tous les fils, s'assurer de prendre toutes les mesures d'étanchéité. Figure 5
6. Rattacher et refermer le luminaire. Figure 6
7. Remplacer les vis retirées à l'étape 1, le produit est installé. Figure 7



FIGURE 1



FIGURE 2



FIGURE 3



FIGURE 4



FIGURE 5

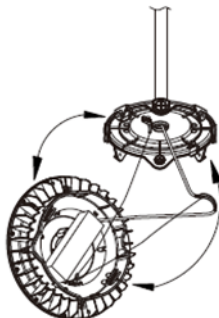


FIGURE 6



FIGURE 7

INSTALLATION EN SURFACE :

1. Démontez le couvercle de la boîte du pilote en retirant les 4 vis à tête hexagonale, les garder pour plus tard. Figure 1
2. Desserrer et retirer les connecteurs 3/4 sur le dessus du couvercle de la boîte du pilote. Figure 2
3. Percer 4 trous sur le plafond à 90 degrés les uns des autres sur la circonférence du cercle d'un diamètre de 84 mm (3,3 po). Figure 3
4. Installer le couvercle de la boîte du pilote sur le plafond à l'aide des ferrures adéquates (non incluses). Figure 4
5. Suspendre le cordon de sécurité rattaché au pilote dans le crochet à l'intérieur du boîtier principal du luminaire. Figure 5
6. Effectuer toutes les connexions de câblage en respectant les exigences du Code national de l'électricité (NEC) et des codes locaux; si le luminaire est muni d'un capteur, ajuster les réglages du capteur. Après avoir connecté tous les fils, s'assurer de prendre toutes les mesures d'étanchéité. Figure 6
7. Rattacher et refermer le luminaire. Figure 7
8. Remplacer les vis retirées à l'étape 1, le produit est installé. Figure 8



FIGURE 1



FIGURE 2

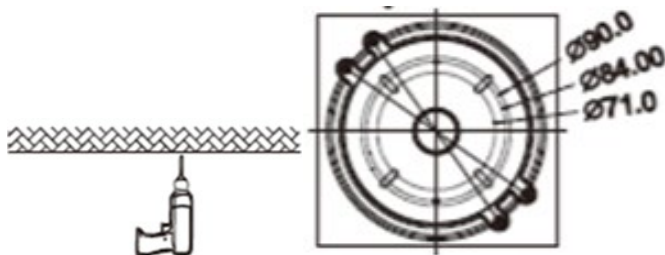


FIGURE 3

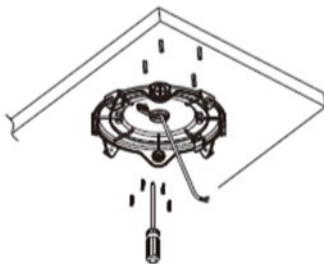


FIGURE 4

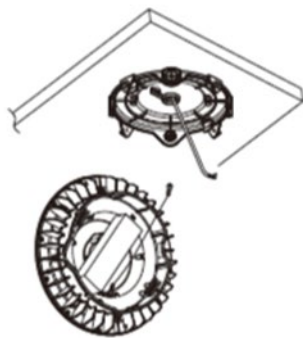


FIGURE 5

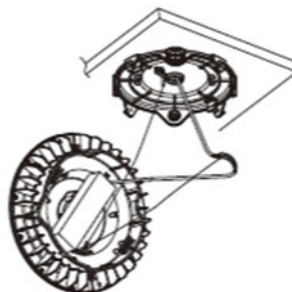


FIGURE 6

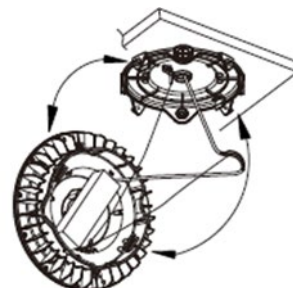


FIGURE 7

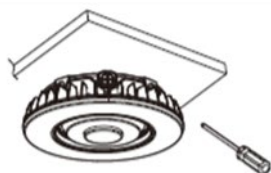
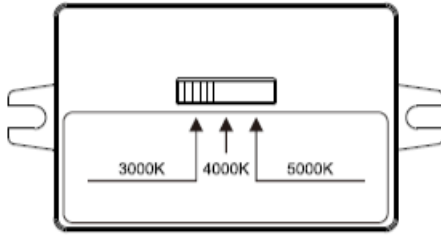


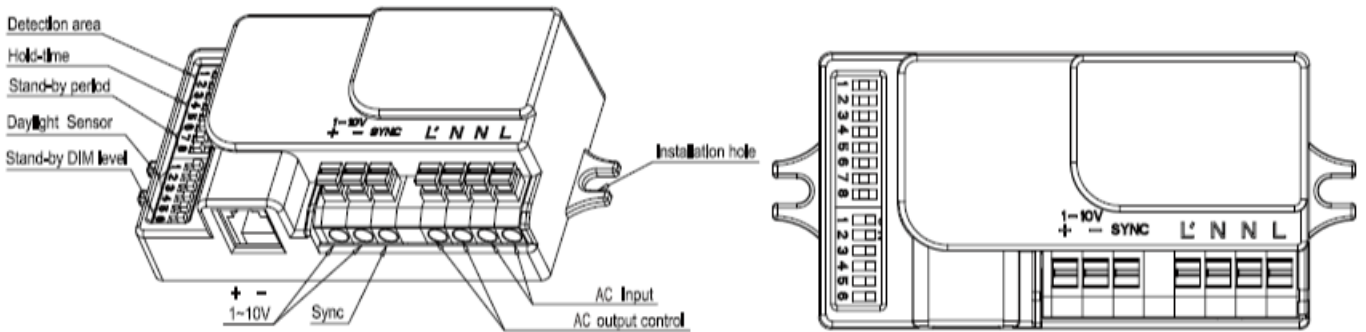
FIGURE 8

RÉGLAGE DE LA TEMPÉRATURE DE COULEUR :

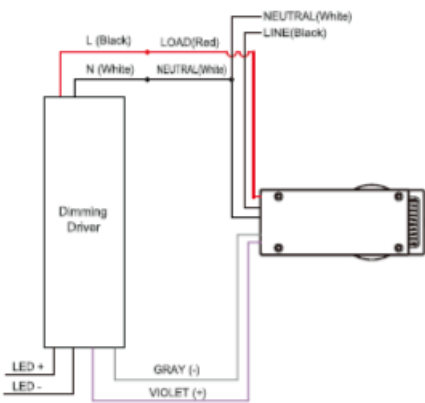
- La température de couleur proximale du luminaire ValueLED^{MD} Garage s'ajuste en alternant entre les niveaux sur l'interrupteur logé à l'intérieur du luminaire. À l'aide de l'interrupteur coulissant, choisir la température de couleur proximale désirée.



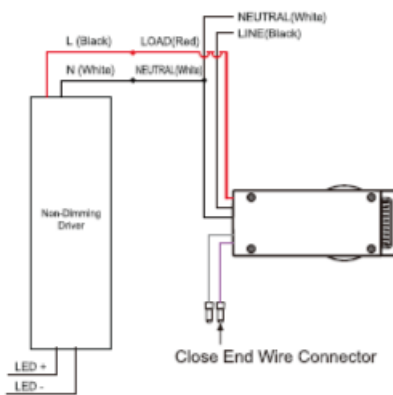
SCHEMAS DE CÂBLAGE :



BR1823-B-D wiring with dimming ballast or LED driver.
Dimming Driver



BR1823-B-D wiring with non-dimming ballast or LED driver.
Non-Dimming Driver



| | |
|--------------------|----------------------------|
| Detection area | Zone de détection |
| Hold-time | Temps de rétention |
| Stand-by period | Période d'attente |
| Daylight Sensor | Capteur de lumière du jour |
| Stand-by DIM level | Niveau de GRAD en attente |
| SYNC | SYNC |
| Installation hole | Trou pour installation |
| AC Input | Entrée c.a. |
| AC output control | Contrôle de sortie c.a. |

| BR1823-B-D wiring | Câblage BR1823-B-D avec ballast |
|-------------------|---------------------------------|
| Dimming Driver | Pilote pour gradation |
| L (Black) | L (noir) |
| LOAD (Red) | CHARGE (rouge) |
| NEUTRAL (White) | NEUTRE (blanc) |
| LINE (Black) | ALIMENTATION (noir) |
| N (White) | N (blanc) |
| NEUTRAL (White) | NEUTRE (blanc) |
| Dimming Driver | Pilote pour gradation |
| LED + | DEL + |
| LED - | DEL - |
| GRAY (-) | Gris (-) |
| VIOLET (+) | VIOLET (+) |

| BR1823-B-D wiring with non-dimming ballast or LED driver. | Câblage BR1823-B-D avec ballast sans gradation ou pilote DEL. |
|---|---|
| Non-Dimming Driver | Pilote sans gradation |
| Close End Wire Connector | Connecteur du fil à l'extrémité |

RÉGLAGE DE LA LUMIÈRE DU JOUR / CAPTEUR DE MOUVEMENT :

| | | | | |
|-----|----|----|----|------|
| | | 1 | 2 | |
| I | ON | ON | ON | 100% |
| II | ON | - | - | 75% |
| III | - | ON | - | 50% |
| IV | - | - | - | 25% |

Detection area

Detection area can be reduced by selecting the combination on the DIP switches to fit precisely each application.

Factory setting: I

| | | | | | |
|-----|----|----|----|----|-------|
| | | 3 | 4 | 5 | |
| I | ON | ON | ON | ON | 5S |
| II | - | ON | ON | ON | 30S |
| III | ON | - | ON | ON | 90S |
| IV | - | - | ON | ON | 3min |
| V | ON | ON | - | ON | 20min |
| VI | - | - | - | - | +∞ |

Hold time

Refers to the time period the lamp remains at 100% illumination after no motion detected.

Factory setting: VI

| | | | | | |
|-----|----|----|----|----|-------|
| | | 6 | 7 | 8 | |
| I | ON | ON | ON | ON | 0S |
| II | - | ON | ON | ON | 5S |
| III | ON | - | ON | ON | 5min |
| IV | - | - | ON | ON | 10min |
| V | ON | ON | - | ON | 30min |
| VI | - | ON | - | - | 1h |
| VII | - | - | - | - | +∞ |

Stand-by period

Refers to the time period the lamp remains at a low light level before it completely switches off in the long absence of people. When set to Disable mode, the low light is maintained until motion is detected.

Factory setting: I

| | | | | |
|-----|----|----|----|-----|
| | | 1 | 2 | |
| I | ON | ON | ON | 50% |
| II | - | ON | - | 30% |
| III | ON | - | - | 20% |
| IV | - | - | - | 10% |

Stand-by dimming level

The low light level you would like to have after the hold time in the long absence of people.

Factory setting: I

| | | | | | | |
|-----|----|----|----|----|----|---------|
| | | 3 | 4 | 5 | 6 | |
| I | ON | ON | ON | ON | ON | 5Lux |
| II | - | ON | ON | ON | ON | 15Lux |
| III | ON | - | ON | ON | ON | 30Lux |
| IV | - | - | ON | ON | ON | 50Lux |
| V | ON | ON | - | ON | ON | 100Lux |
| VI | ON | ON | ON | - | ON | 150Lux |
| VII | - | - | - | - | - | Disable |

Daylight sensor

The sensor can be set to only allow the lamp to illuminate below a defined ambient brightness threshold.

When set to Disable mode, the daylight sensor will switch on the lamp when motion is detected regardless of ambient light level.

100lux, 100lux, 50lux: twilight operation, 10lux, 5lux: darkness operation only
Note that daylight sensor is active only when lamp totally switches off.

Factory setting: VII

Zone de détection

La zone de détection peut être réduite en choisissant la combinaison des interrupteurs DIP pour répondre aux besoins de chaque application.

Réglage à l'usine : I

Temps de retenue

Référence à la période de temps durant laquelle la lampe demeure à un éclairage de 100% après l'absence de mouvement.

Réglage à l'usine : VI

Période d'attente

Référence à la période de temps durant laquelle la lampe demeure à un faible niveau d'éclairage avant de s'éteindre complètement si l'absence des individus est longue. En mode désactivation, le faible éclairage est maintenu jusqu'à la détection de mouvement.

Réglage à l'usine : I

Niveau d'éclairage en attente

Le faible niveau d'éclairage que vous recherchez après le temps de retenu si l'absence des individus est longue.

Réglage à l'usine : I

Capteur de lumière du jour

Le capteur peut être réglé pour permettre à la lampe de s'allumer sous un seuil de luminosité ambiante défini.

En mode de désactivation, le capteur de lumière du jour allume la lampe lorsque le mouvement est détecté peu importe le niveau d'éclairage ambiant.

100lux, 100lux, 50lux : opération au crépuscule, 10lux, 5 lux : opération à la noirceur seulement.

Veillez prendre note que le capteur de lumière du jour est actif seulement lorsque la lampe s'éteint complètement.

Réglage à l'usine : VII

NETTOYAGE ET ENTRETIEN

- Afin de maintenir l'efficacité du luminaire un nettoyage occasionnel de la lentille externe peut être requis
- Utiliser un savon ou détergent doux qui offre principalement un pH neutre (pH entre 6 à 8), sans abrasif et qui ne contient aucun chlore ou hydrocarbure aromatique
- Bien laver avec un linge doux.
- Rincer avec une eau propre et froide et essuyer



AVERTISSEMENT

RISQUE DE CHOC ÉLECTRIQUE
COUPER L'ALIMENTATION AVANT L'ENTRETIEN

LISTE DE VÉRIFICATION DE DÉPANNAGE : lorsque le luminaire ne fonctionne pas

- Vérifier la source d'alimentation.
- Vérifier les connexions électriques.

LEDVANCE LLC
200 Ballardvale Street
Wilmington, MA 01887